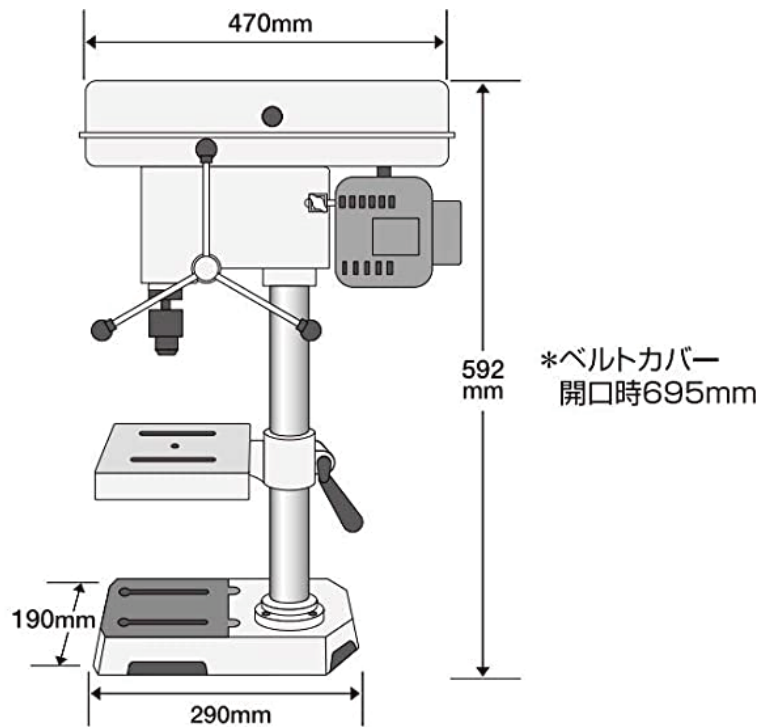
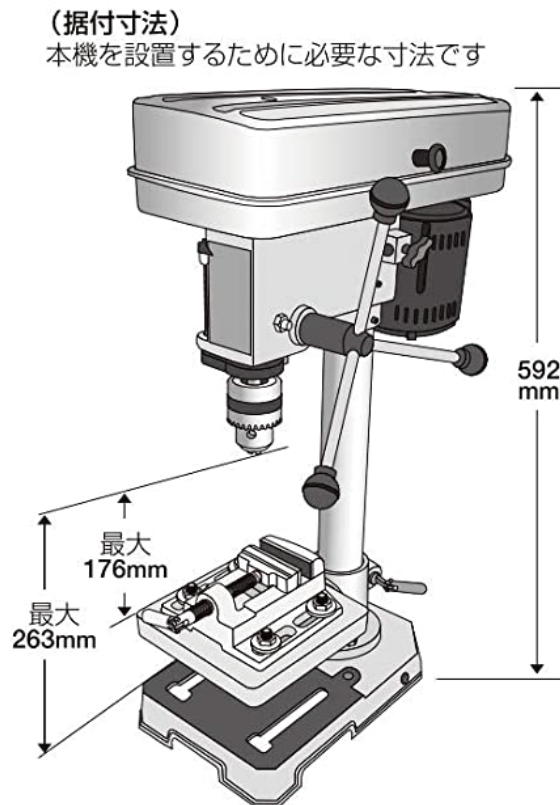
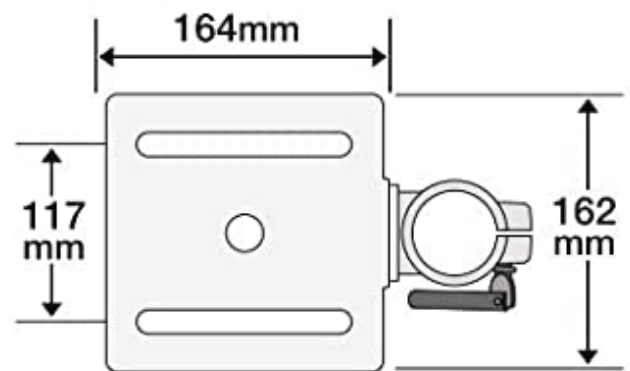


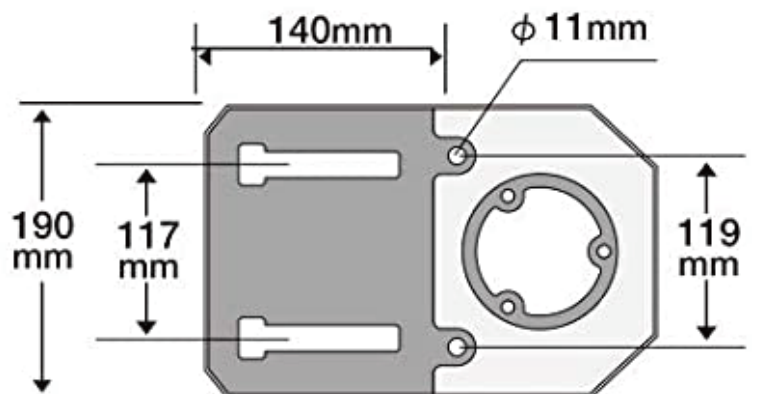
卓上ボール盤 SDP-300V



品番	SDP-300V				
電圧	単相交流100V				
周波数	50/60Hz				
電流	3.2/3.3A				
消費電力	270/300W				
回転数50Hz (min ⁻¹)5段	600	900	1250	1750	2600
変速60Hz	700	1050	1500	2100	3000
穴あけ能力	鉄工:8mm 木工:24mm				
ドリルチャックからテーブル面 までの最大距離	176mm				
ドリルチャックからベース面 までの最大距離	263mm				
キリの最大送り寸法	58mm				
テーブル作業面寸法	162×164mm				
テーブル上下移動距離	176mm				
ベース作業面寸法	140×179mm				
フトコロ寸法	103mm				
鋸付寸法 (穴間距離 穴径)	119×11mm				
全長	592mm				
本体質量	約18.5kg				



(ワークテーブル)



(ベースプレート)